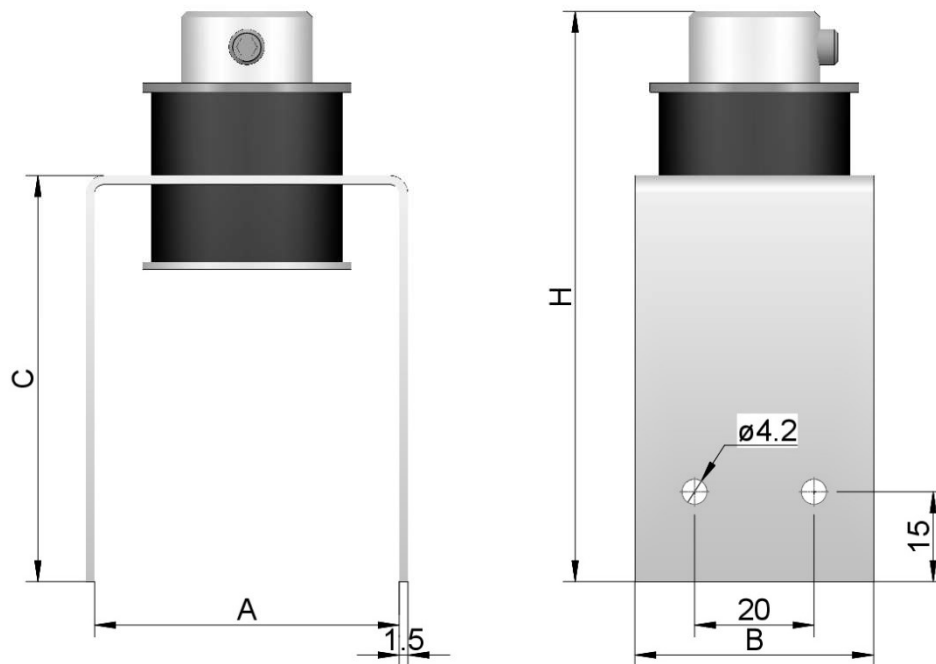




Halter Typ HG40 U mit Vibrationselement



Bezeichnung	Shore	Artikel-Nr..	VPE	Abmessungen				Für Bolzen	Material	Bemerkung
				A	B	C	H			
HG40/25 U	40°±5 TPE	H25916		52	40	26	53	M8	StZn	mit einem Loch 4,2 with one hole 4,2
HG 40/50 U		H25897	100	55,5		50	77			ohne Loch 4,2 without hole 4,2
HG 40/60 U		H26009		51		68	95			
HG 40/60 U	40°±5 Silikon	H25958	159	51	40	68	86	M8	StZn	

Vorteile:

- Kurze Montagezeit
- Großer Distanzausgleich
- feuersichere Konstruktion
- max. zulässige Belastung= 250N/Halter

Weitere Materialien und Abmessungen auf Anfrage

K2021-32

Hilbig GmbH • Postweg 204 • 21218 Seevetal • Germany