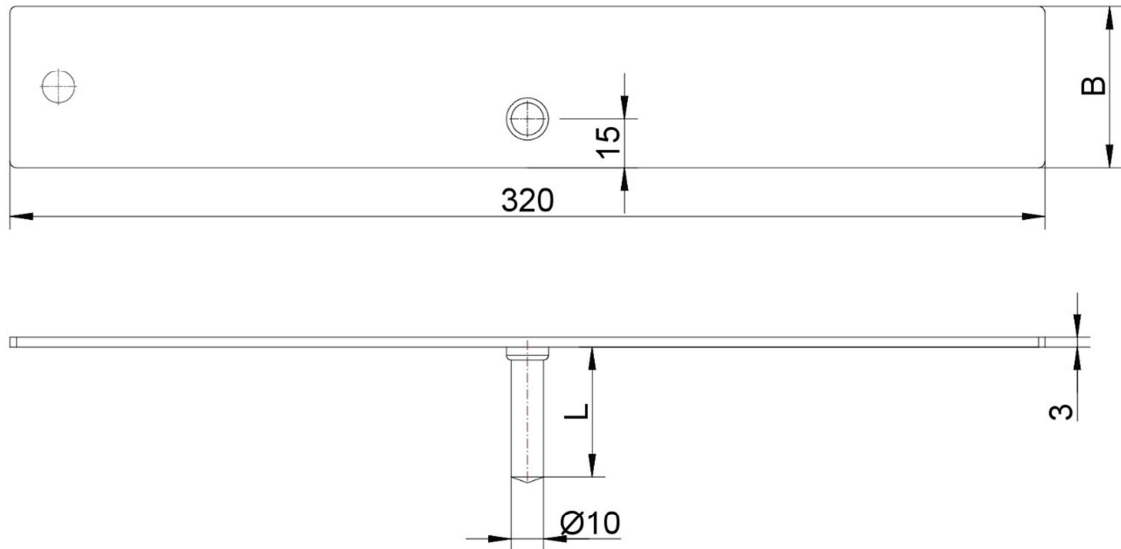




Elektro Flachsteg Typ HFS 50



Bezeichnung <i>description</i>	Artikel-Nr. <i>part.no.</i>	Abmessungen <i>measurement</i>		VPE	Material <i>material</i>
		B	H		
HFS 50/320/40am	H25019	50	40	50	S235JR+A2K
HFS 50/320/80am	H12288		80		
HFS 50/320/120am	H25577		120		
HFS 50/320/40am	H25621		40		S235JR+TZN

Weitere Materialien und Abmessungen auf Anfrage

K2021-60

Hilbig GmbH • Postweg 204 • 21218 Seevetal • Germany