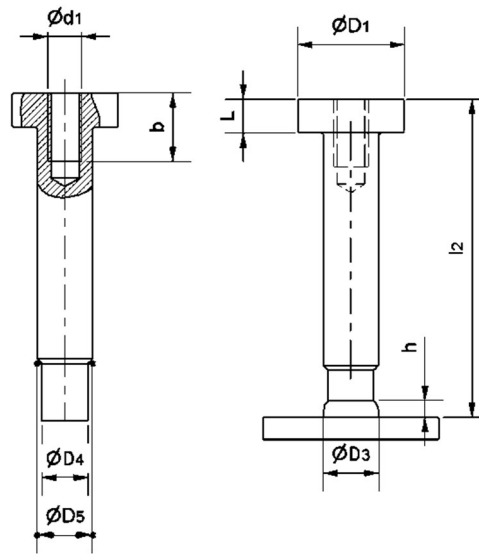




Kopfbolzen mit Innengewinde reduziert  
Typ KBMI red



Beispiel Bezeichnung: D4/D5xl2-d1xb-235JR-A2K

D4	D5	l2	d1	b	D1	D3	h	Keramikring
10,8	13	35	M8	12	25	17	5	PF12
		50						
		75						
		100						
	16	40	M10	18	32	21	7	
		50						
		60						
		90						
		100						
	19	50	M12	20	32	26	9	

Werkstoffe: 4.8, A2, A4,

Oberflächenschichtung: A2K (galvanisch verzinkt), zl (Zinklamellenbeschichtung)

Weitere Abmessungen auf Anfrage