



Inhaltsverzeichnis

E Elektroinstallation

E.1 Kabelbahnen

- E.1.1 Elektro Drahtsteg Typ HDO
offen
- E.1.2 Elektro Drahtsteg Typ HDS
geschlossen
- E.1.3 Elektro Flachsteg Typ HFS
- E.1.4 Elektro Flachsteg Typ HFS
geschlitzt

E.2 Elektro-Systeme

- E.2.1 Elektro Grundplatte Typ HNA

Table of Contents

E Electro installation

E.1 Cable tray

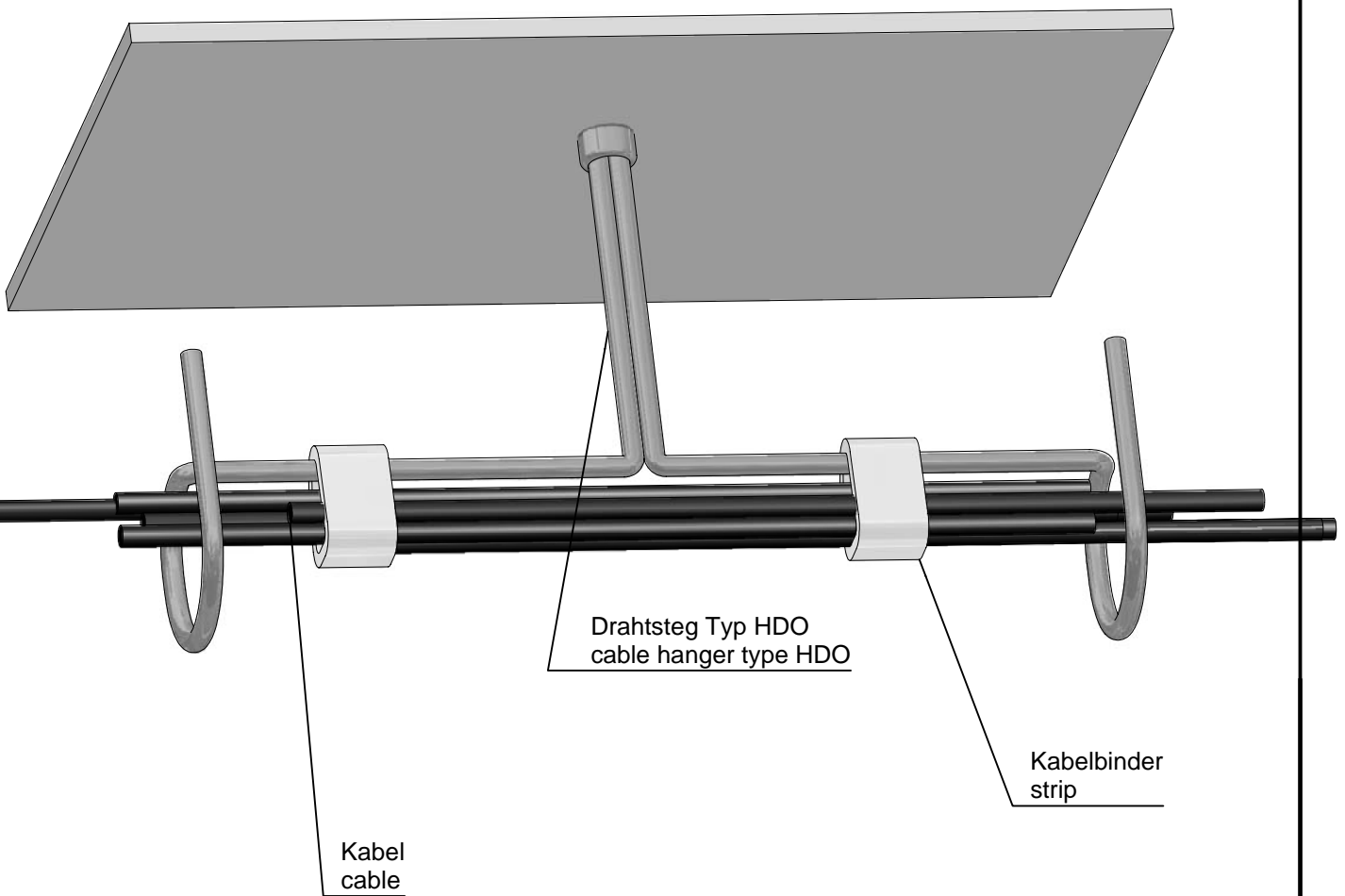
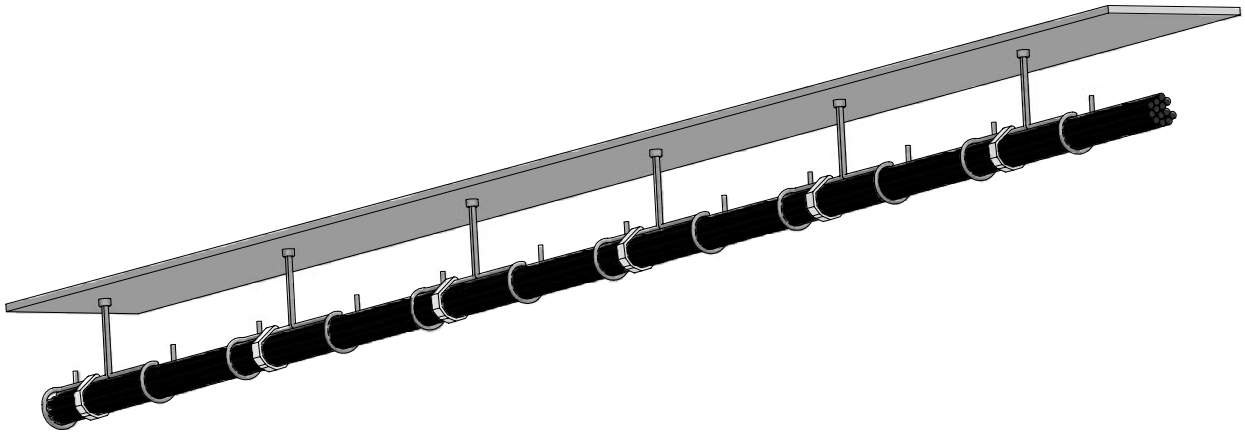
- E.1.1 Cable hanger type HDO
open
- E.1.2 Cable hanger type HDS
closed
- E.1.3 Flat bar type HFS
- E.1.4 Flat bar type HFS
slotted

E.2 Electro-Systems

- E.2.1 Groundplate type HNA

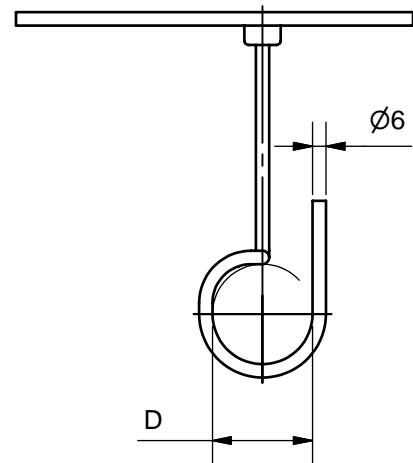
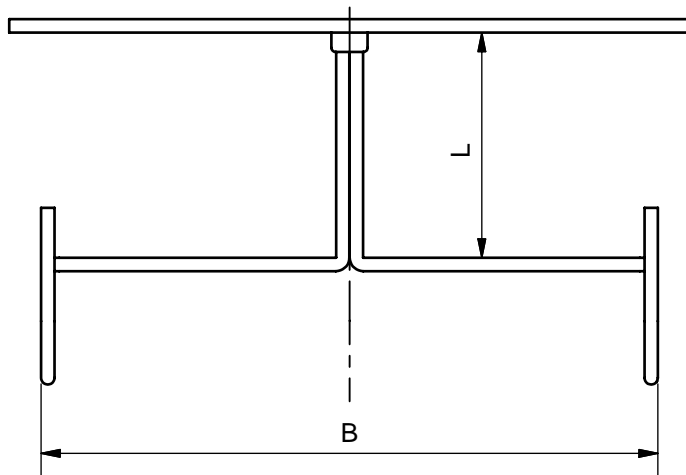
Elektro Drahtsteg
Typ HDO offen

Cable Hanger
Type HDO open



Elektro Drahtsteg
Typ HDO offen

Cable Hanger
Type HDO open



Material:
-Stahl,verkupfert (C2E)
-Chrom-Nickel-Stahl

material:
-steel, copper plated
-stainless steel

inklusive Keramikring SNW 12

including ferrule SNW 12

Weitere Materialien und Abmessungen
auf Anfrage

Other materials or dimensions
on request

Bezeichnung description	Bestell-Nr. art. No.	Abmessungen measurement			Gewicht weight
		B	D	L	
HDO60	H 12 225	280	45	60	15,50kg/100
HDO100	H 12 226	280	45	100	16,80kg/100
HDO150	H 12 317	280	45	150	19,30kg/100
HDO250	H 12 227	280	45	250	24,20kg/100

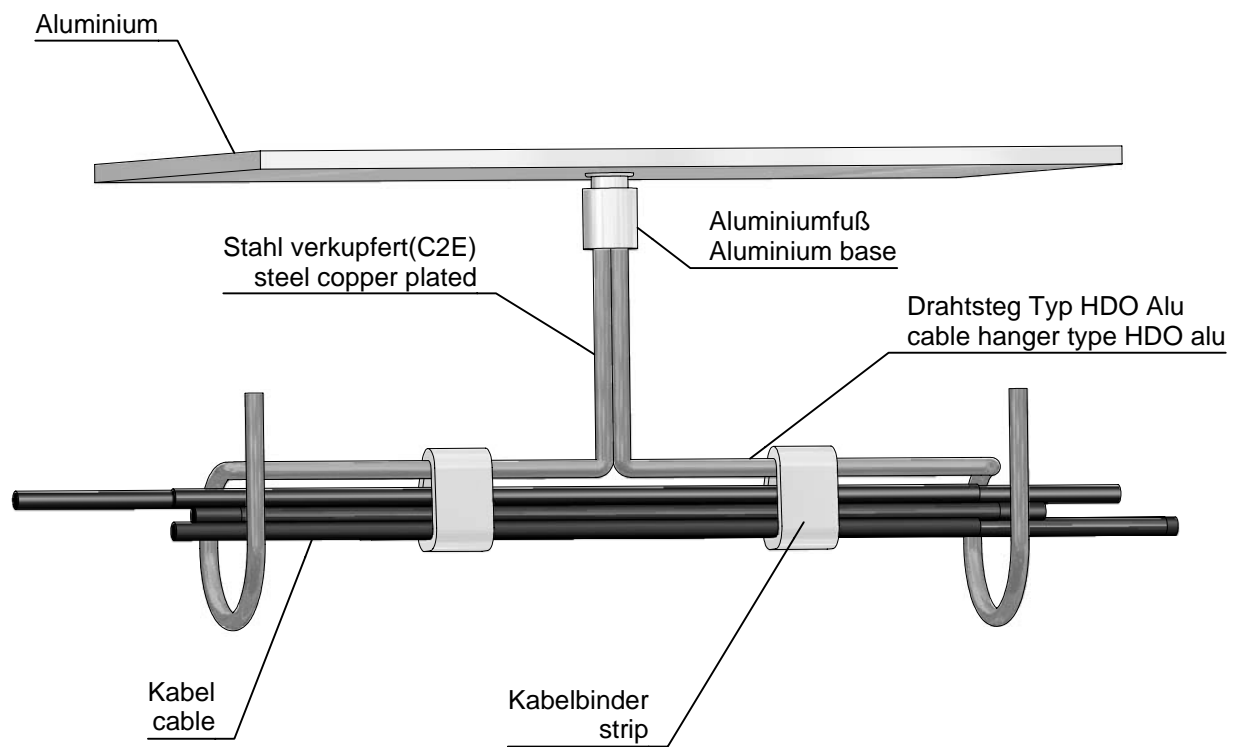
Technische Änderungen vorbehalten-Subject to change without notice

Elektro Drahtsteg

Typ HDO ALU offen

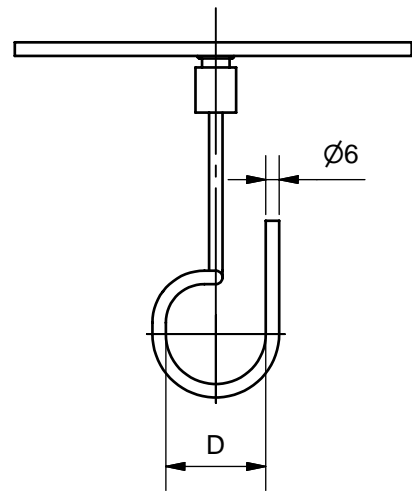
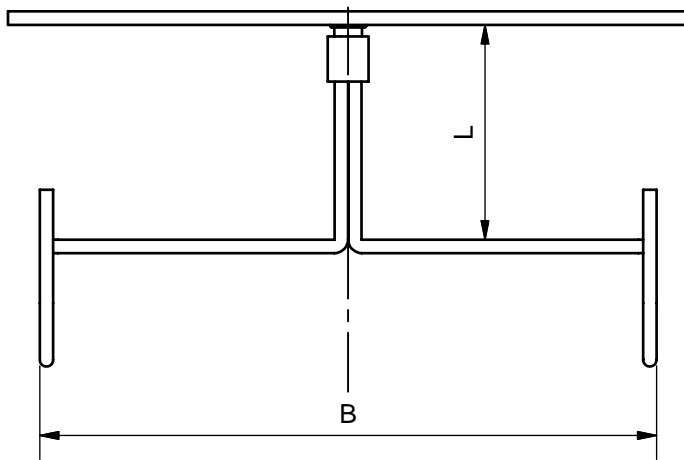
Cable Hanger

Type HDO ALU open



Elektro Drahtsteg
Typ HDO ALU offen

Cable Hanger
Type HDO Alu open



Weitere Materialien und Abmessungen
auf Anfrage

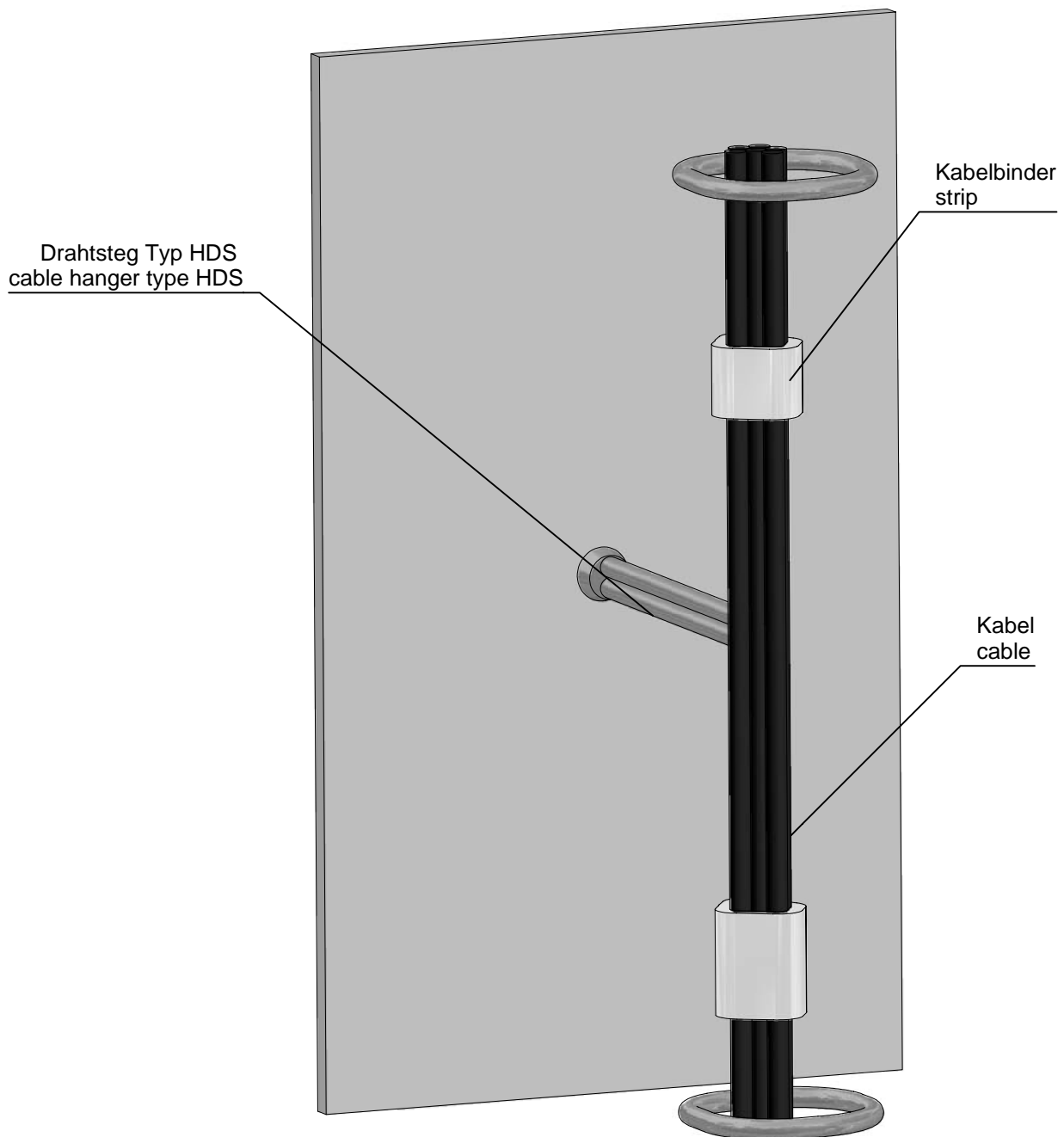
Other materials or dimensions
on request

Bezeichnung description	Bestell-Nr. art. No.	Abmessungen measurement			Gewicht weight
		B	D	L	
HDO 80 alu	H 14 117	280	45	80	15,70kg/100
HDO 120 alu	H 13 921	280	45	120	17,00kg/100
HDO 170 alu	H 25 114	280	45	170	19,50kg/100
HDO 270 alu	H 25 148	280	45	270	24,40kg/100

Technische Änderungen vorbehalten-Subject to change without notice

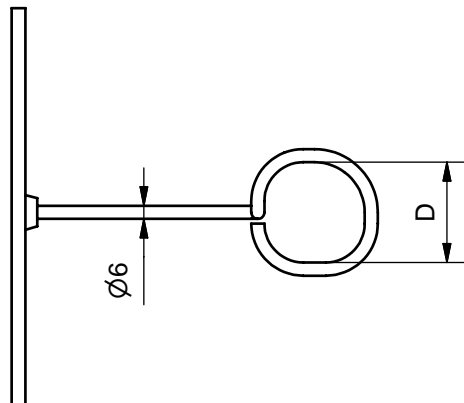
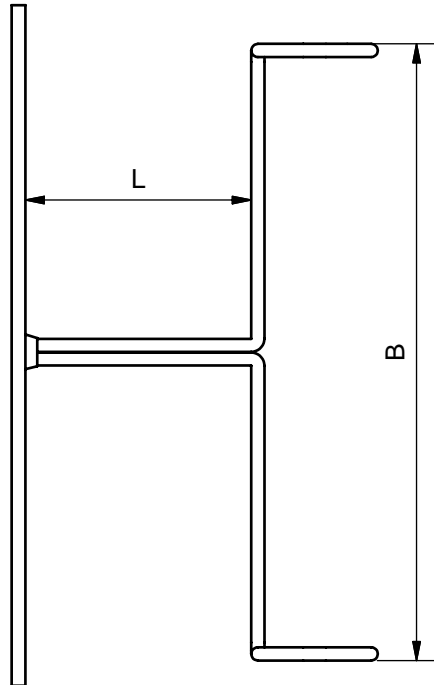
Elektro Drahtsteg
Typ HDS geschlossen

Cable Hanger
Type HDS closed



Elektro Drahtsteg
Typ HDS geschlossen

Cable hanger
Type HDS closed



Material:
-Stahl,verkupfert(C2E)
-Chrom-Nickel-Stahl

material:
-steel,copper plated
-stainless steel

inklusive Keramikring SNW 12

including ferrule SNW 12

Weitere Materialien und Abmessungen
auf Anfrage

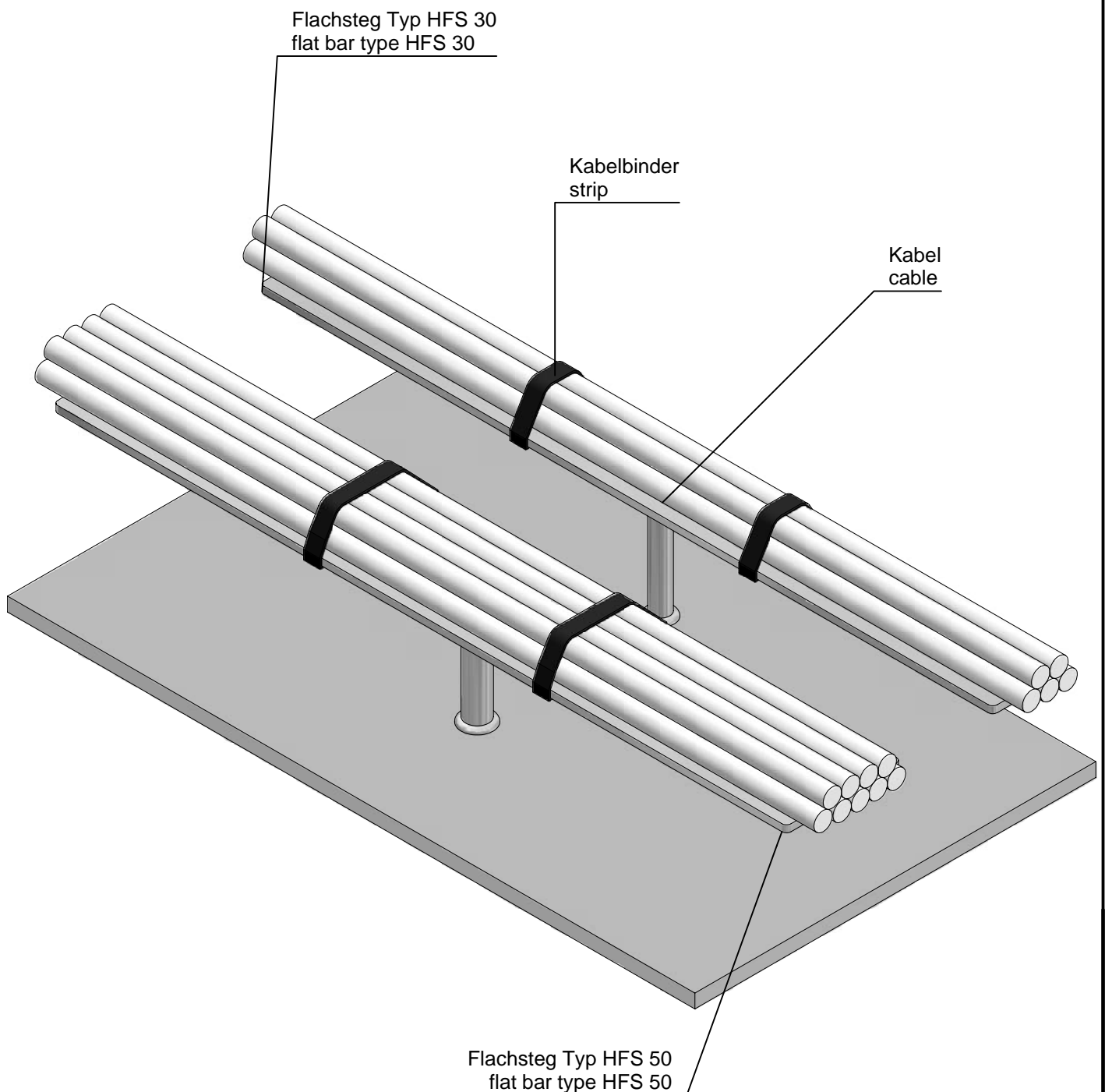
Other materials or dimensions
on request

Bezeichnung description	Bestell-Nr. art.no.	Abmessungen measurement			Gewicht weight
		B	D	L	
HDS 60	H 11 757	280	45	60	15,50kg/100
HDS 100	H 11 768	280	45	100	16,80kg/100
HDS 150	H 14 098	280	45	150	19,30kg/100
HDS 250	H 11 770	280	45	250	24,20kg/100

Technische Änderungen vorbehalten-Subject to change without notice

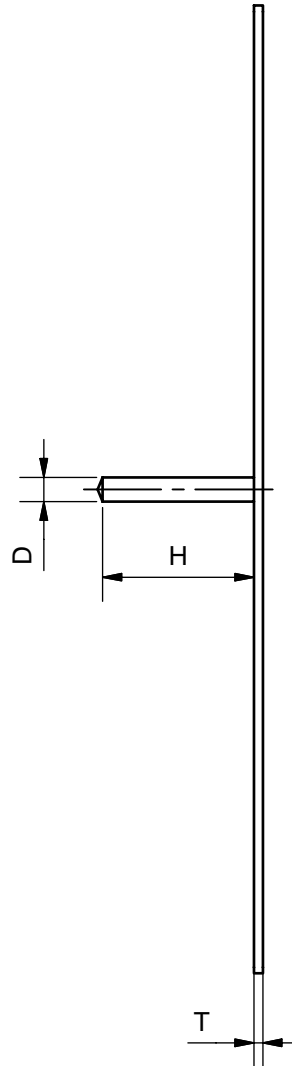
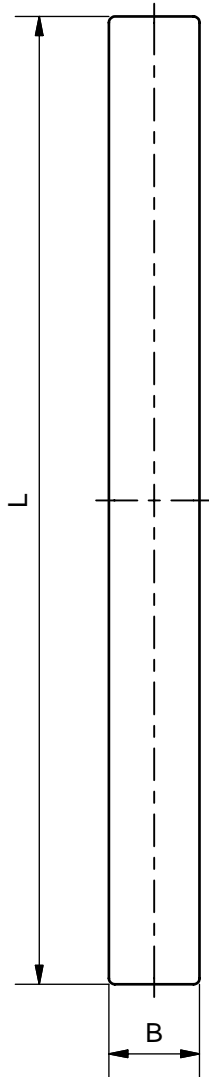
Elektro Flachsteg Typ HFS

Flat bar Type HFS



Elektroflachsteg Typ HFS

Flat bar Type HFS



Material:
-Stahl, verzinkt

material:
-galvanized steel

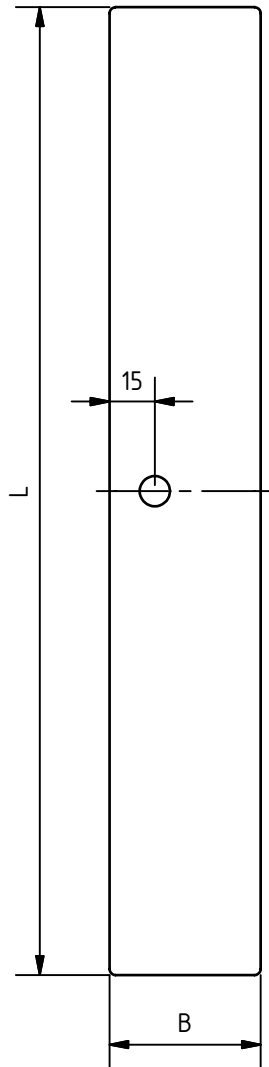
Weitere Materialien und Abmessungen
auf Anfrage

Other materials or dimensions
on request

Bezeichnung description	Bestell-Nr. art.no.	Abmessungen measurement					Gewicht weight
		B	D	H	L	T	
HFS 30/320/40	H 11 396	30	10	40	320	3	24,60kg/100
HFS 30/320/120	H 11 559	30	10	120	320	3	29,50kg/100
HFS 50/320/40	H 12 268	50	10	40	320	3	41,00kg/100
HFS 50/320/120	H 13 779	50	10	120	320	3	46,00kg/100

Technische Änderungen vorbehalten-Subject to change without notice

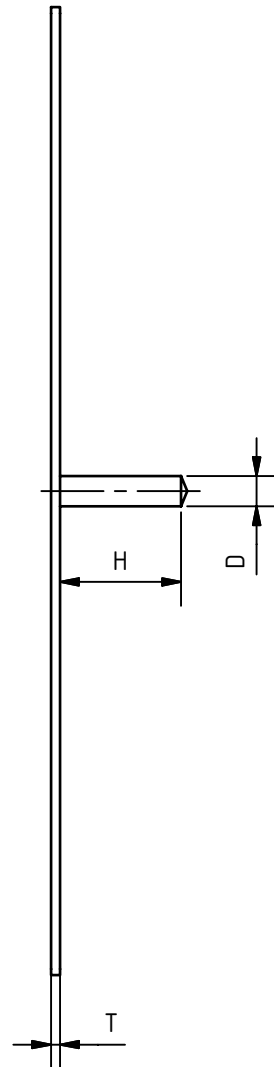
Elektroflachsteg Typ HFS am



Material:
-Stahl, verzinkt

Weitere Materialien und Abmessungen
auf Anfrage

Flat bat Type HFS am



material:
-galvanized steel

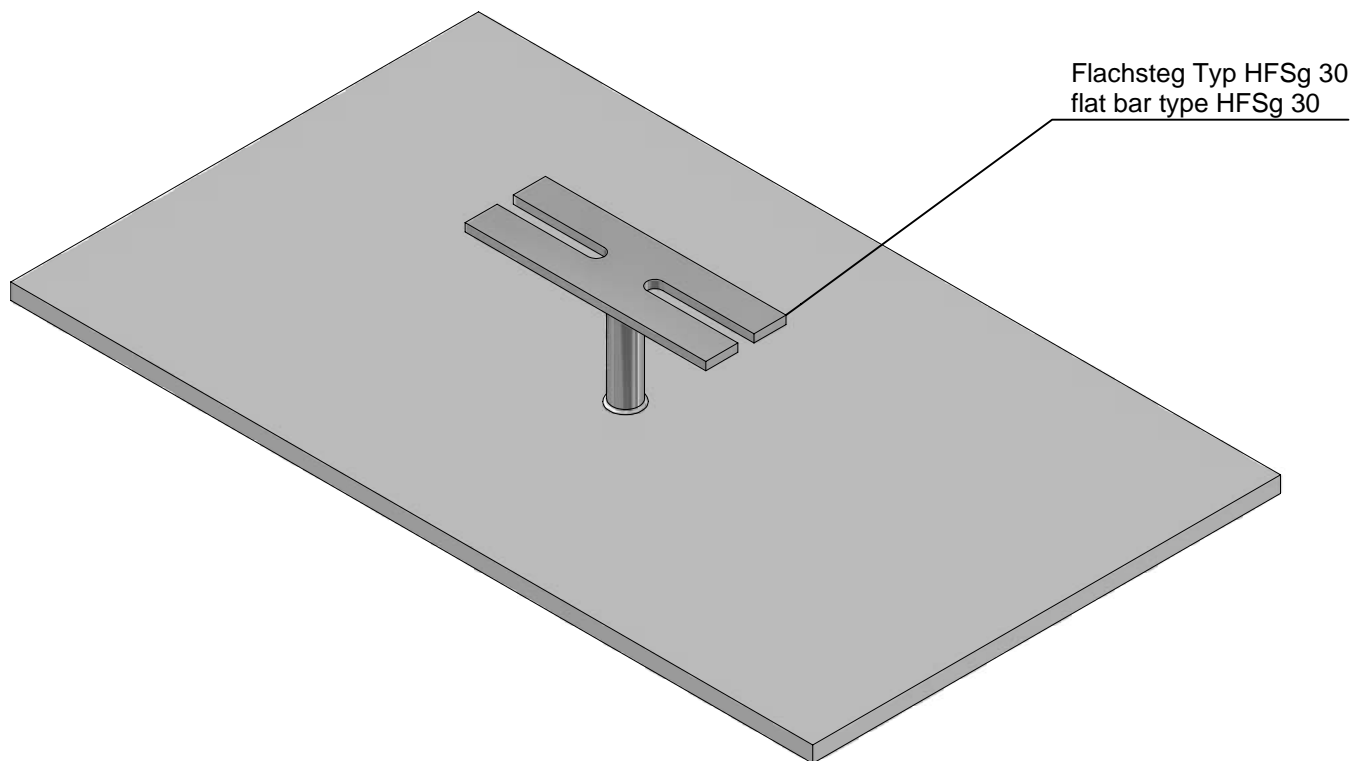
Other materials or dimensions
on request

Bezeichnung description	Bestell-Nr. art.no.	Abmessungen measurement					Gewicht weight
		B	D	H	L	T	
HFS 50/320/40 am	H 25 019	50	10	40	320	3	41,00kg/100
HFS 50/320/50 am	H 13 779	50	10	50	320	3	46,00kg/100

Technische Änderungen vorbehalten-Subject to change without notice

Elektro Flachsteg Typ HFSg

Flat Bar Type HFSg



Material:
Stahl, verzinkt

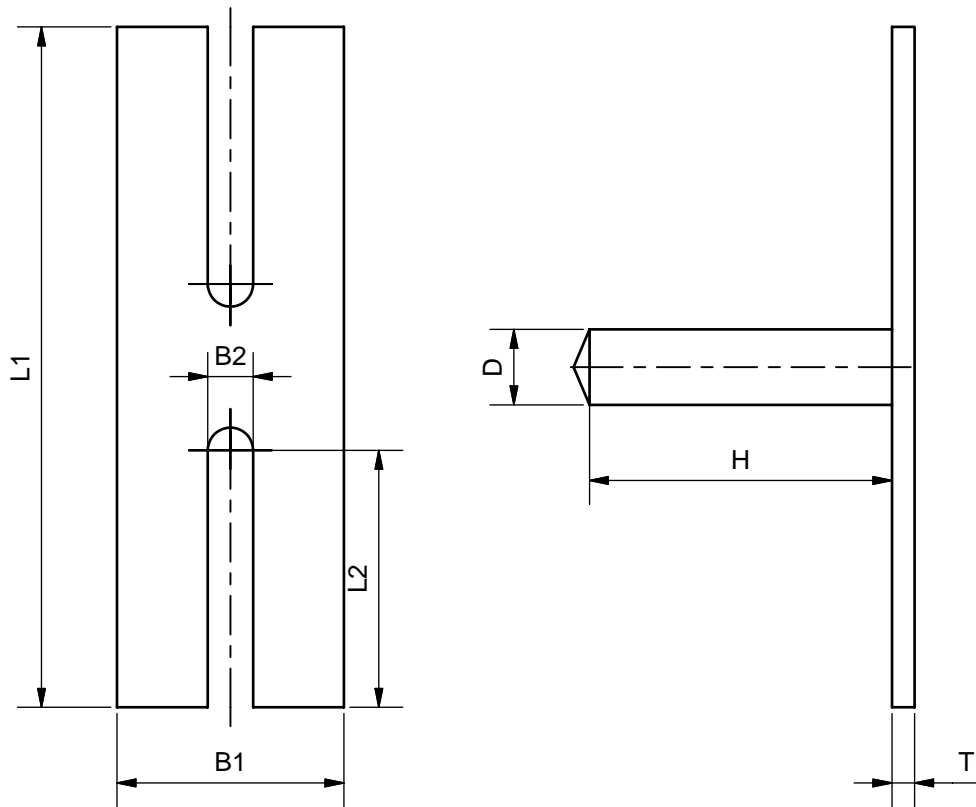
Weitere Materialien und Abmessungen
auf Anfrage

material:
-galvanized steel

Other materials or dimensions
on request

Elektro Flachsteg Typ HFSg

Flat Bar Type HFSg



Material:
Stahl, verzinkt

material:
-galvanized steel

Weitere Materialien und Abmessungen
auf Anfrage

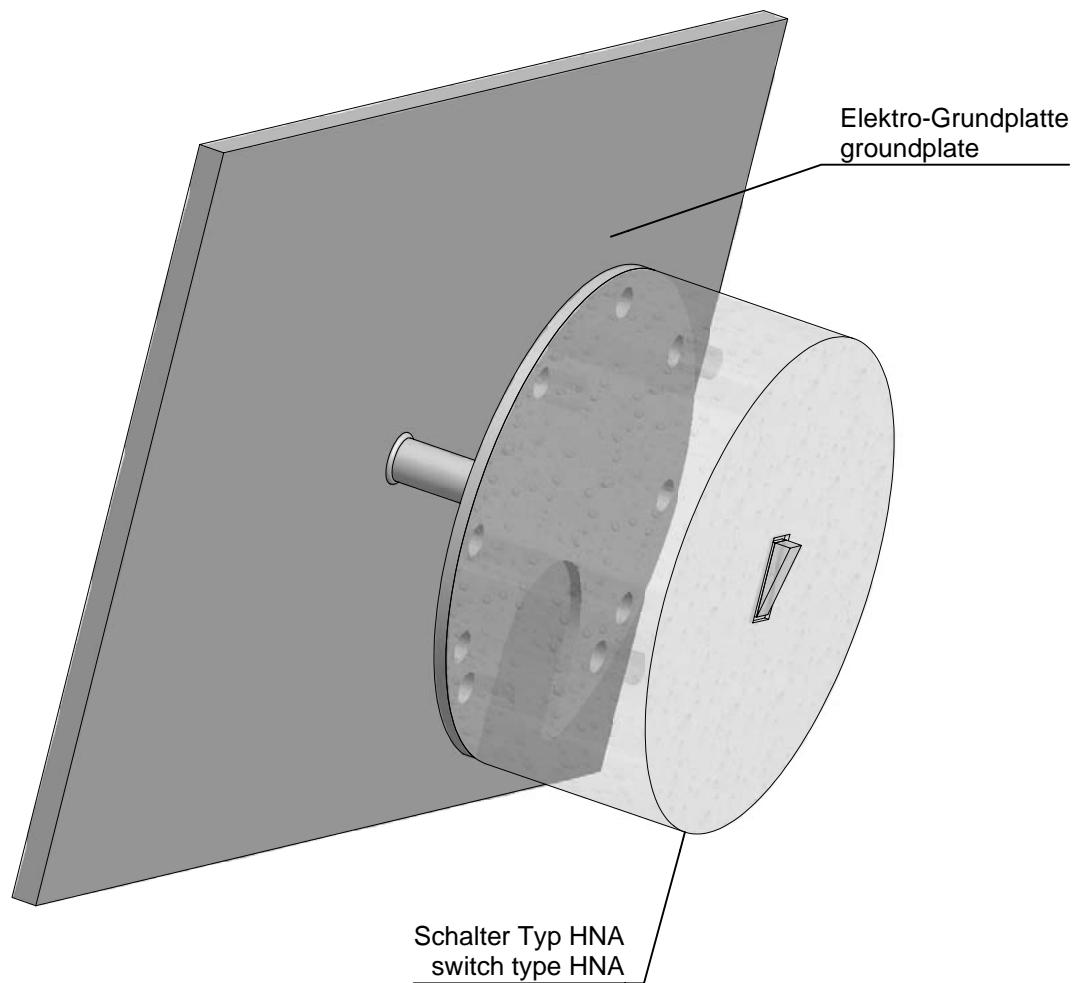
Other materials or dimensions
on request

Bezeichnung description	Bestell-Nr. art.no.	Abmessungen measurement							Gewicht weight
		B1	B2	D	H	L1	L2	T	
HFSg 30/90/40	H 13 484	30	6	10	40	90	37	3	7,70kg/100
HFSg30/110/40	H 13 485	30	6	10	40	110	47	3	8,60kg/100

Technische Änderungen vorbehalten-Subject to change without notice

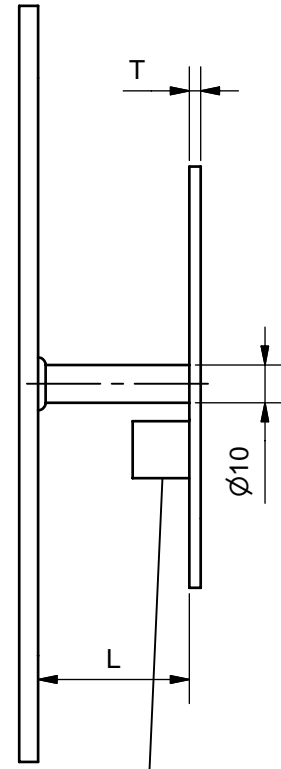
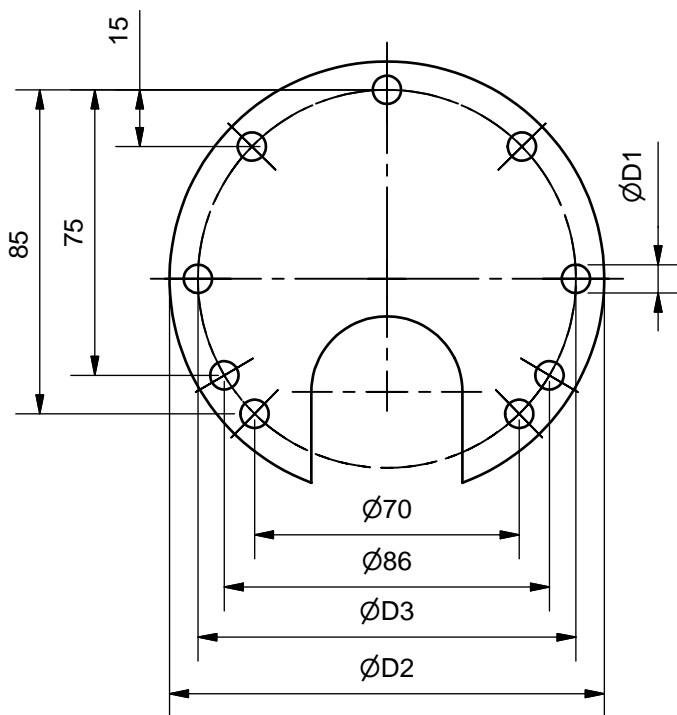
Elektro-Grundplatte Typ HNA

Groundplate Type HNA



Elektro-Grundplatte Typ HNA

Groundplate Type HNA



auf Wunsch:
Einschlagmutter M6 selbstklemmend
Teil-Nr. H 11 795

M6 self taped nut
art.no. H 11 795
on request

Material:
-Stahl, verzinkt

material:
-galvanized steel

Weitere Materialien und abmessungen
auf Anfrage

Other materials or dimensions
on request

Bezeichnung description	Bestell-Nr. art.no.	Abmessungen measurement					Gewicht weight
		D1	D2	D3	L	T	
HNA-40	H 11 791	7,5	115	100	40	3	22,50kg/100
HNA-120	H 13 080	7,5	115	100	120	3	28,60kg/100

Technische Änderungen vorbehalten-Subject to change without notice

Elektro-Grundplatten

nach Kundenwunsch

Groundplates

custom made

