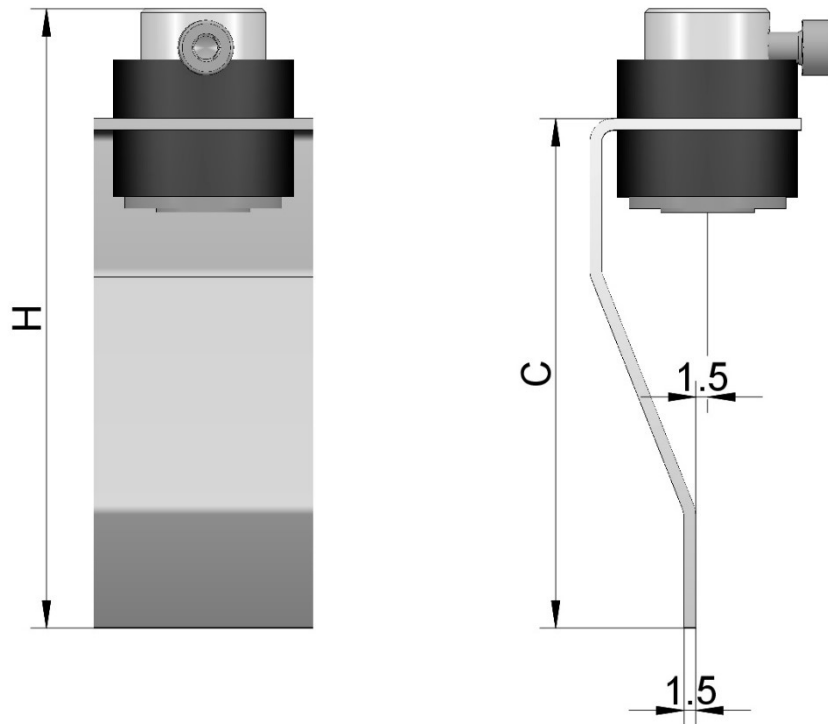




Halter Typ HG18 WM mit Vibrationselement



Bezeichnung	Artikel-Nr.	Abmessungen		Shore	für Bolzen	Material
		C	H			
HG 18/65 WM	H25846	65	79	40° TPE	M6	StZn

Vorteile:

- Kurze Montagezeit
- Großer Distanzausgleich
- kann in allen Positionen verbaut werden
- feuersichere Konstruktion
- max. zulässige Belastung= 150N/Halter

Weitere Materialien und Abmessungen auf Anfrage

K2021-36

Hilbig GmbH • Postweg 204 • 21218 Seevetal • Germany